

# MONTAGEANLEITUNG

Schiebetor - freitragend



GUARDI GmbH  
Singerstraße 16/4  
A-1010 Wien

Vers. 15/01





## Inhaltsverzeichnis

Lieferumfang (Steher / Rollapparate) .....	Seite 04
Lieferumfang (Auflaufkonsole / Einlaufkonsole / Montagekonsole / Führungsrolle).....	Seite 05
Lieferumfang (Schiebetor / Motor und Zubehör) .....	Seite 06
Montage -- Rollapparate .....	Seite 07
Montage -- Schiebetor auf Rollapparate setzen .....	Seite 08
Montage -- Schiebetor einrichten "mittels Stellschrauben " .....	Seite 09
Montage -- Einlaufgabel & Konsole auf Alusteher (Pfosten) .....	Seite 10
Montage -- Auflaufbock & Konsole auf Alusteher (Pfosten) .....	Seite 11
Montage -- Antriebssäule .....	Seite 12
Montage -- Führungsrolle .....	Seite 13
Montage -- Antrieb (Blinkeuchte) .....	Seite 14
<b>Deckblatt Schiebetor freitragend im Handbetrieb (Manuell) .....</b>	<b>Seite 15</b>
Lieferumfang (Steher / Rollapparate) .....	Seite 16
Lieferumfang (Auflaufkonsole / Einlaufkonsole / Übergreifbügel) .....	Seite 17
Lieferumfang (Hackenschloss / Zylinder / Schließblech / Stoßgriff) .....	Seite 18
Montage -- Rollapparate .....	Seite 19
Montage -- Schiebetor auf Rollapparate setzen .....	Seite 20
Montage -- Einlaufgabel & Konsole manuell auf Betonsäule .....	Seite 21
Montage -- Auflaufbock & Konsole auf Betonsäule .....	Seite 22
Montage -- Übergreifbügel .....	Seite 23
Montage -- Stoßgriffe .....	Seite 24
<b>Fundament &amp; Verkabelungsplan .....</b>	<b>Seite 25</b>



# MONTAGEANLEITUNG

Schiebetor - freitragend

mit

**ANTRIEB**



GUARDI GmbH  
Singerstraße 16/4  
1010 Wien

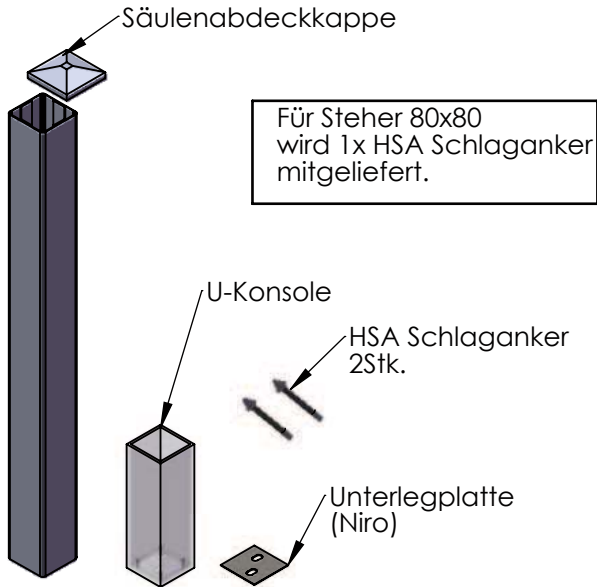


Vers. 15/01

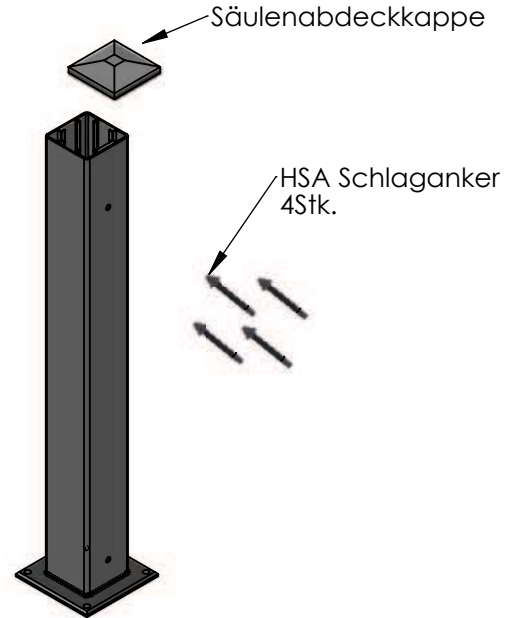
# MONTAGEANLEITUNG

## Lieferumfang / Grundvoraussetzung

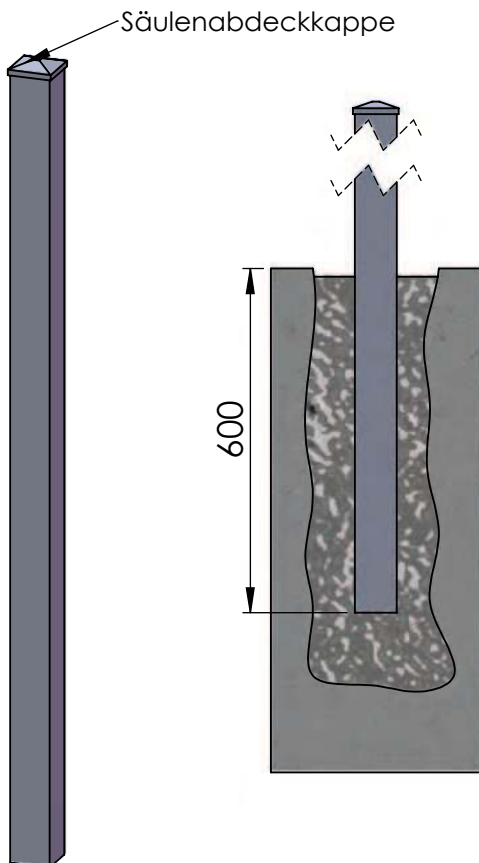
### Steher (Aluminiumsäule) mit U-Konsole 80x80 / 90x90 / 100x100



### Steher (Aluminiumsäule) mit Aufschweißplatte 80x80 / 90x90 / 100x100 / 120x120 / 150x150



### Steher (Aluminiumsäule) zum Einbetonieren 80x80 / 90x90 / 100x100 / 120x120 / 150x150



2 Stk. Rollapparate mit je  
4Stk. HSA Schlaganker

(Liefermenge entspricht für 1Stk. Schiebetor)

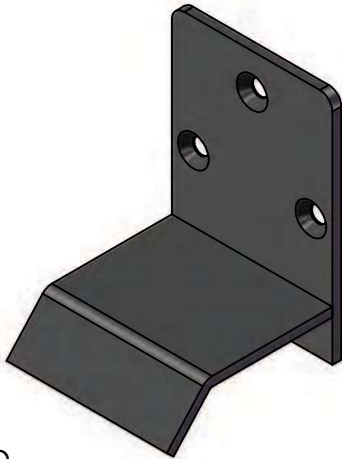


**GUARDI**

# **MONTAGEANLEITUNG**

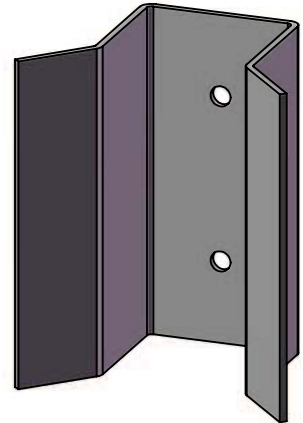
## Lieferumfang / Grundvoraussetzung

**Auflaufkonsole für die Entlastungsrolle unten (zum Entlasten des Schiebetores im geschlossenen Zustand).**



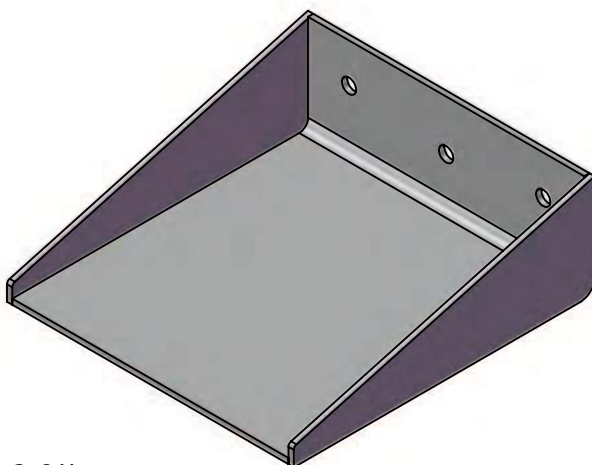
1 Stk. pro Schiebetor  
inkl. Befestigungsmaterial

**Einlaufkonsole**



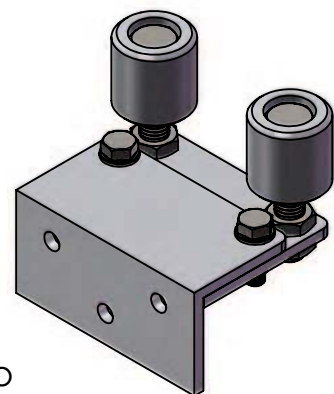
1 Stk. pro Schiebetor  
inkl. Befestigungsmaterial

**Montagekonsole für Auflaufkonsole und Einlaufkonsole**



2 Stk. pro Schiebetor  
inkl. Befestigungsmaterial

**Führungsrollen oben**

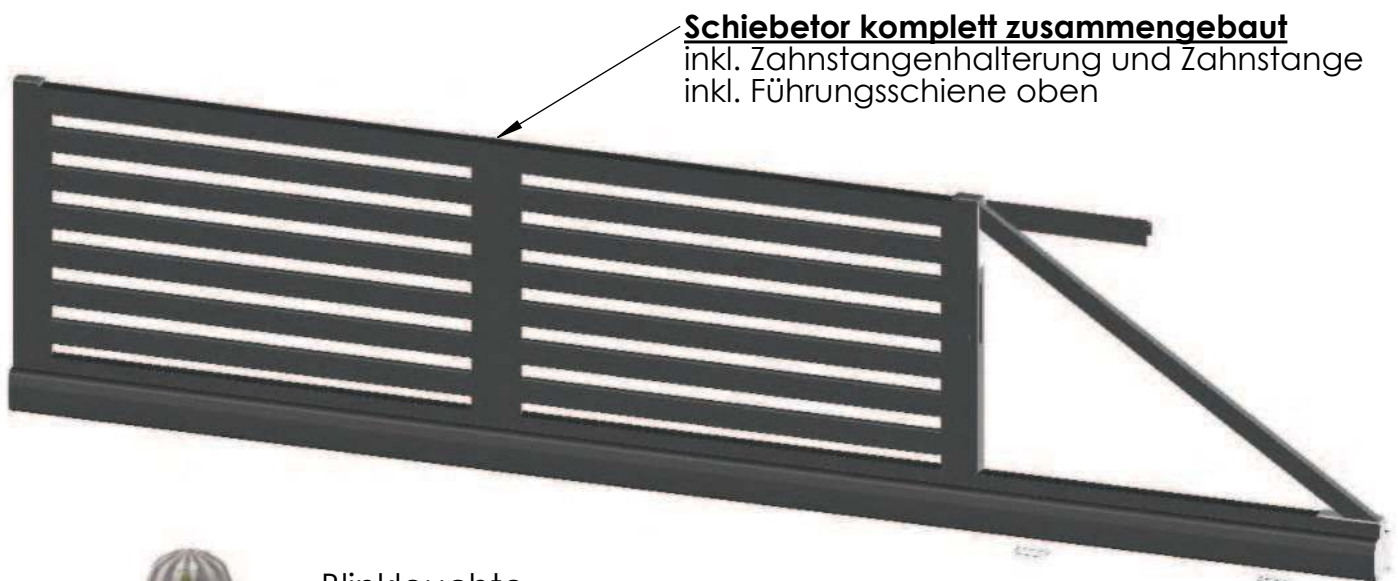


1 Stk. pro Schiebetor  
inkl. Befestigungsmaterial



# MONTAGEANLEITUNG

## Lieferumfang / Grundvoraussetzung



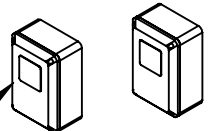
**Schiebetor komplett zusammengebaut**  
inkl. Zahnstangenhalterung und Zahnstange  
inkl. Führungsschiene oben



Blinkeleuchte  
inkl. Antenne  
**(optional)**



Schlüsseltaster  
**(optional)**



Lichtschraken Set



Stabantenne

### **Schiebetor-Antriebs Set ALLROUNDER**

für geradlaufende und steigende (max 7°)  
Schiebetore bis Durchfahrtslichte 8m und Höhe bis  
2m).

Schiebetor Antrieb eingebaut in Säule 160/160  
beschichtet in Torfarbe (eine Führungssäule  
entfällt)

#### **Bestehend aus:**

Antrieb mit Steuerung  
1Stk. 4-Kanal Handsender  
1Set Einweg-Lichtschrake  
1Stk. Stabantenne

inkl. Teilöffnungs-Funktion (mit Impuls und Funk)  
inkl. Soft-Stop in beiden Laufrichtungen  
inkl. 2 induktiven berührungslosen Endschaltern  
inkl. Notentriegelungshebel (bei Stromausfall)

#### **Zusätzliche erforderliche Sicherheitseinrichtungen:**

Gummileiste  
an Nebenschließkante  
**(optional)**

Deckel mit  
Schloß

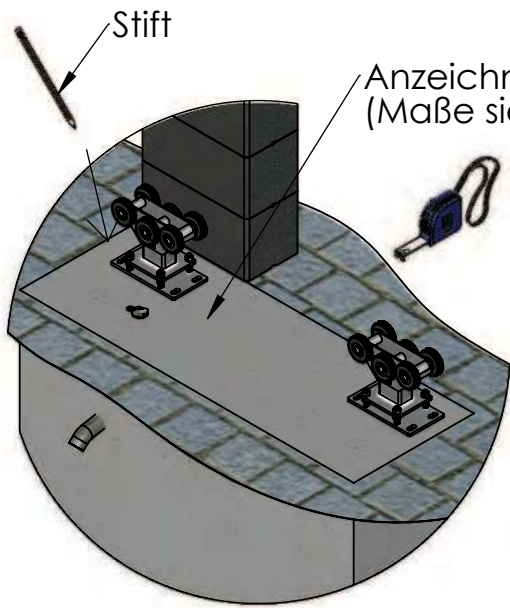


**GUARDI**

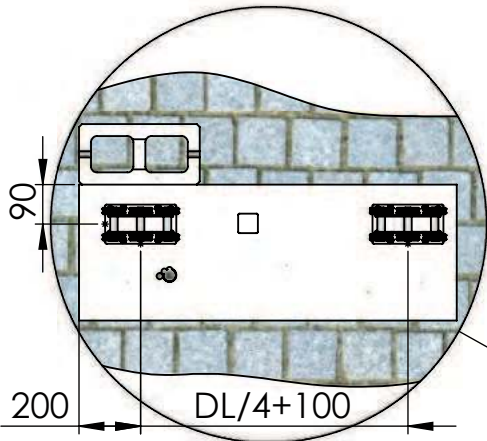
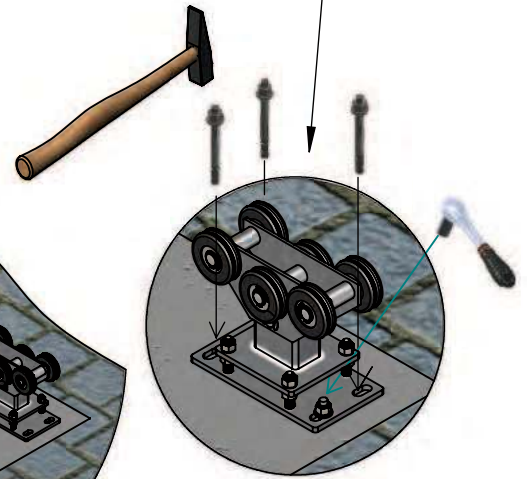
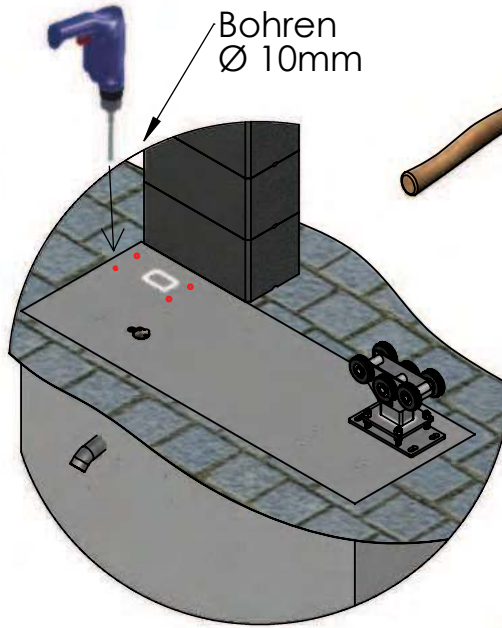


# MONTAGEANLEITUNG

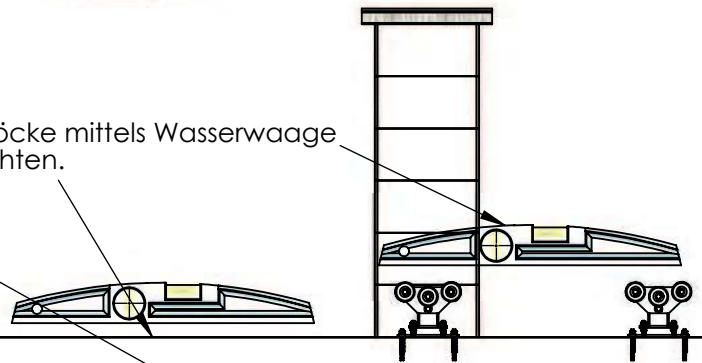
## Rollbockmontage



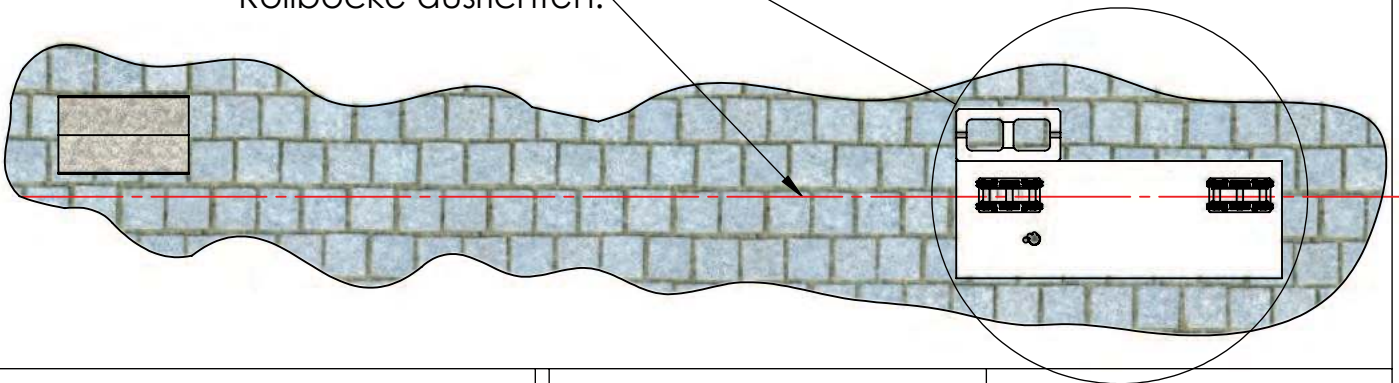
Schlaganker mit Hammer einschlagen, mit Knarre festziehen



Rollböcke mittels Wasserwaage einrichten.

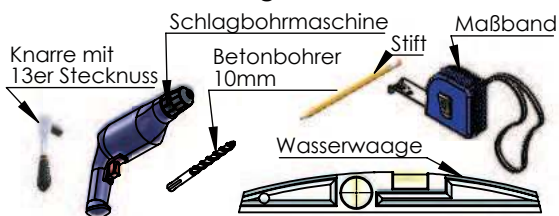


Rollböcke ausrichten.



Wird benötigt

### Im Lieferumfang nicht enthalten



### Im Lieferumfang enthalten



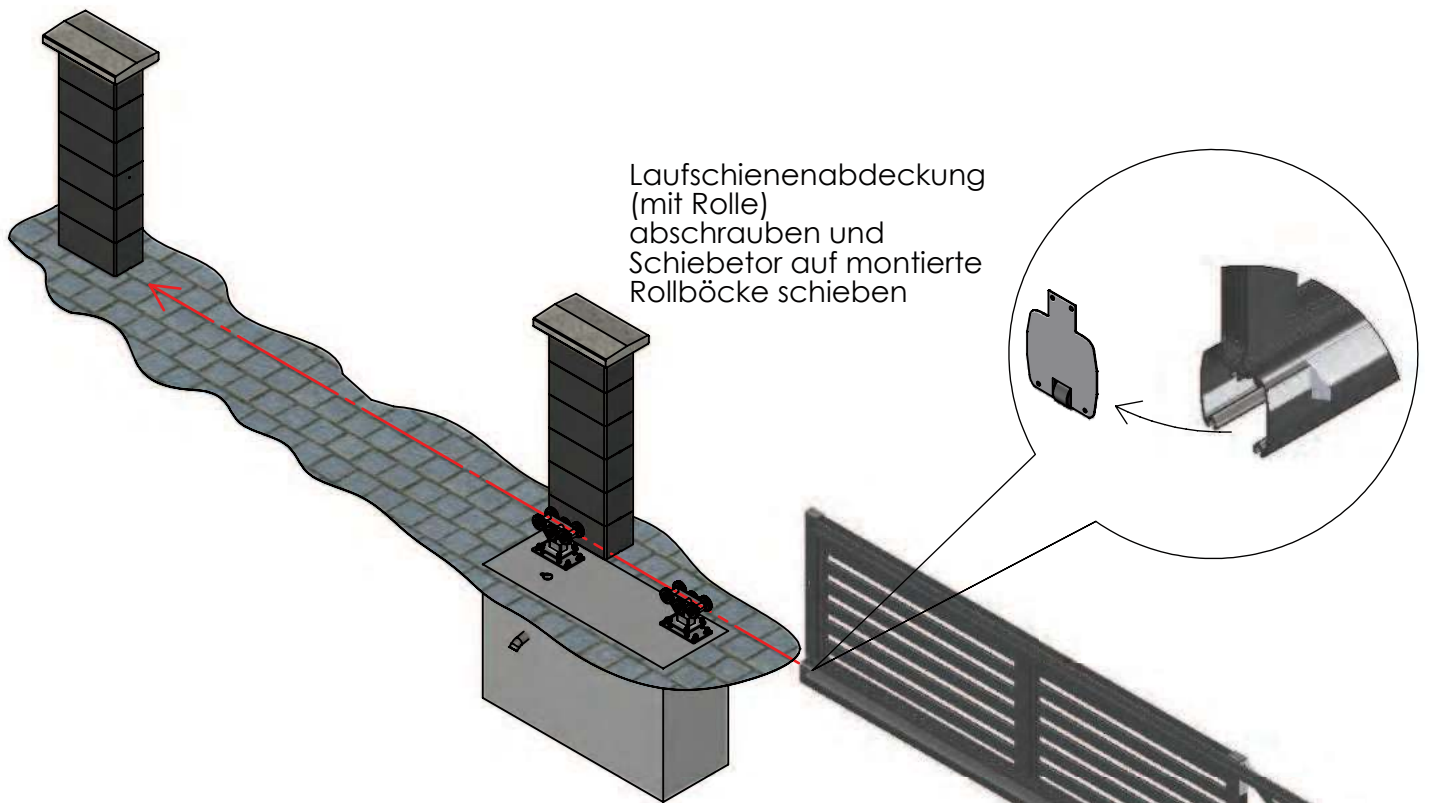
Rollbock  
2Stk. pro Schiebetor

HSA - Schlaganker M10  
4Stk. pro Rollbock

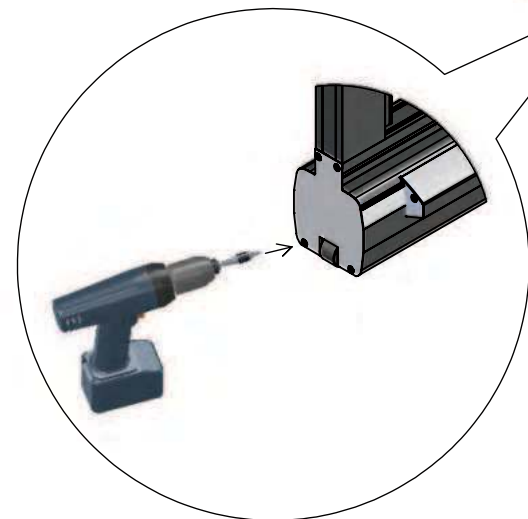
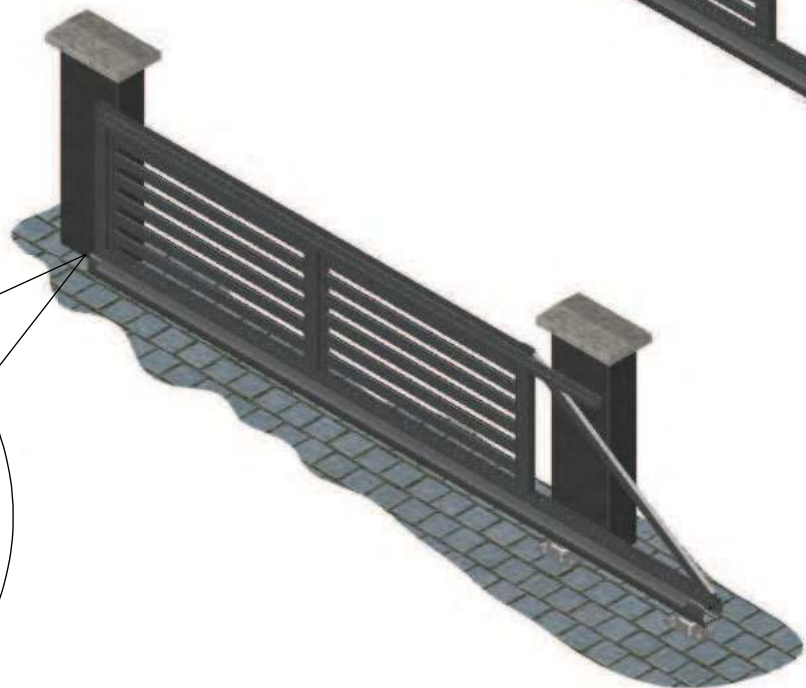


# MONTAGEANLEITUNG

## Schiebetor auf Rollböcke schieben



Laufschienenabdeckung  
verschrauben.



Wird benötigt

### Im Lieferumfang nicht enthalten

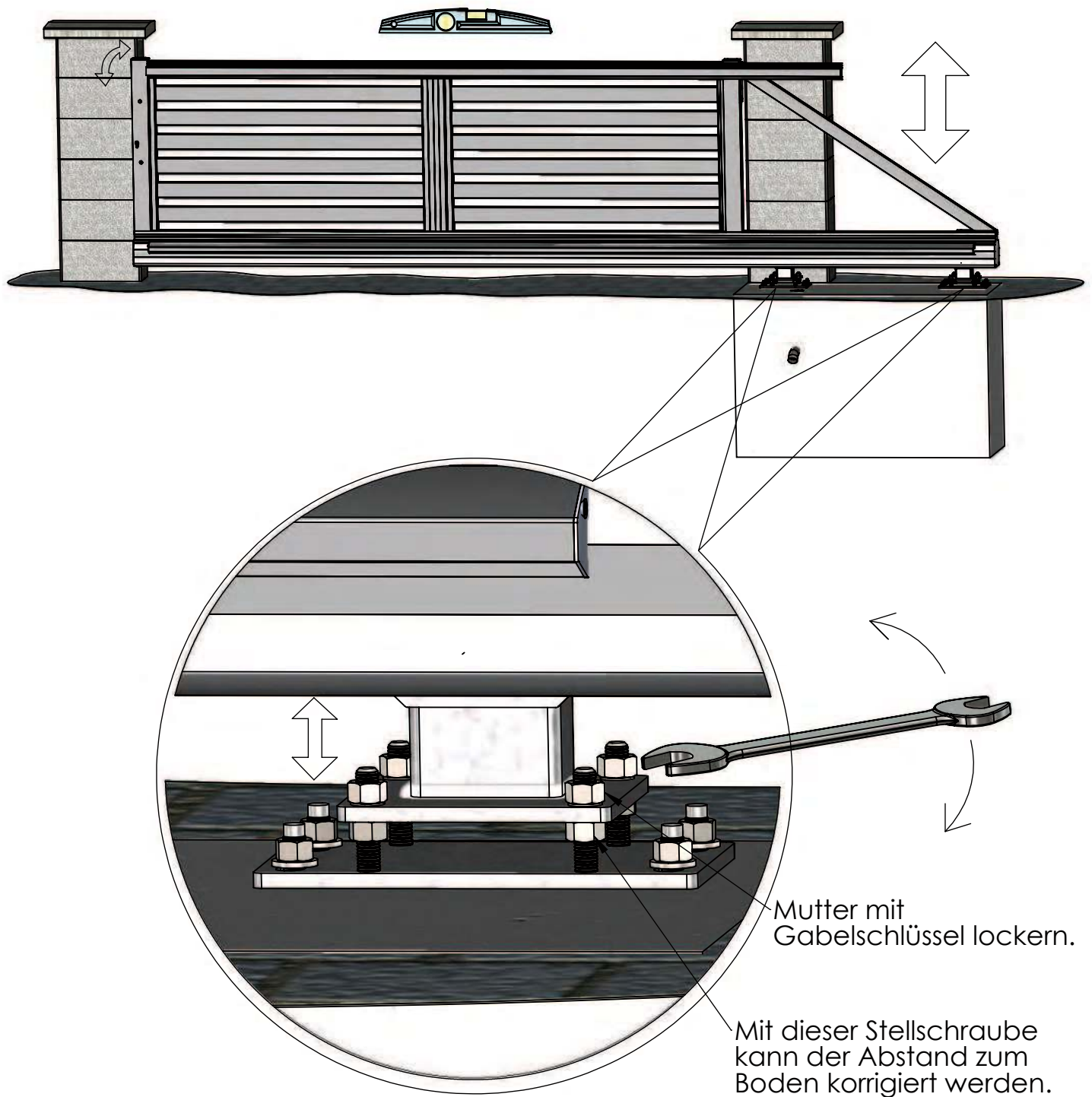


### Im Lieferumfang enthalten



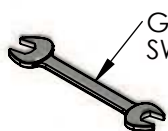
# MONTAGEANLEITUNG

## Schiebetor mittels Stellschrauben einstellen



Wird benötigt

Im Lieferumfang nicht enthalten



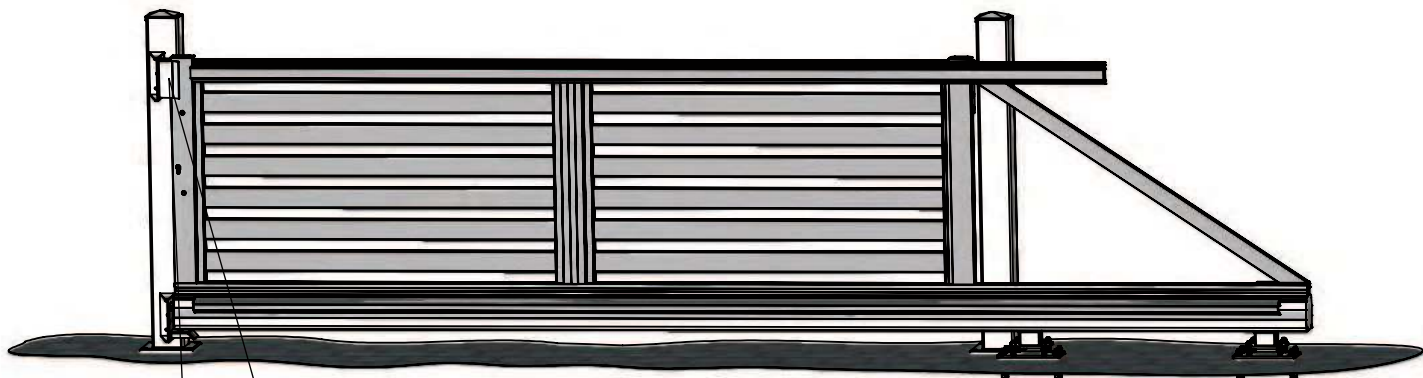
Gabelschlüssel  
SW 13

Im Lieferumfang enthalten

**GUARDI**

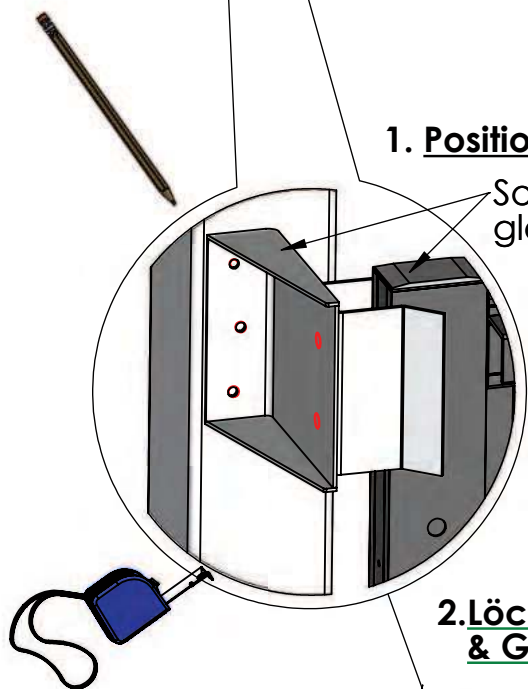
# MONTAGEANLEITUNG

Konsole & Einlaufgabel auf Alusteher montieren (Pfosten)



## 1. Positionieren & Anzeichnen

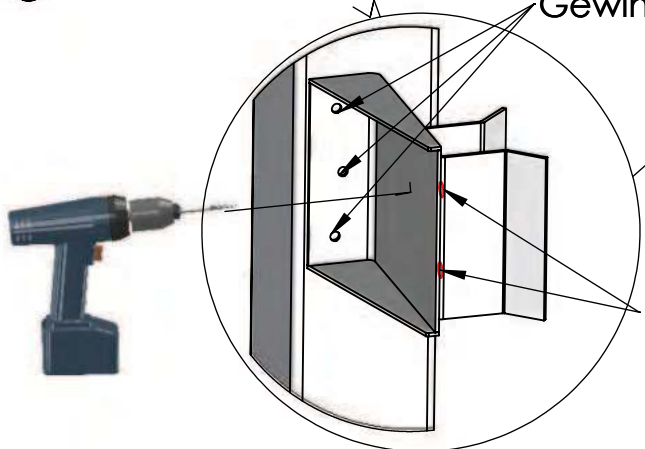
Sollte mit Oberkante gleich sein



## 2. Löcher bohren & Gewinde schneiden

Gewinde M6

Loch  $\varnothing$  8,5mm

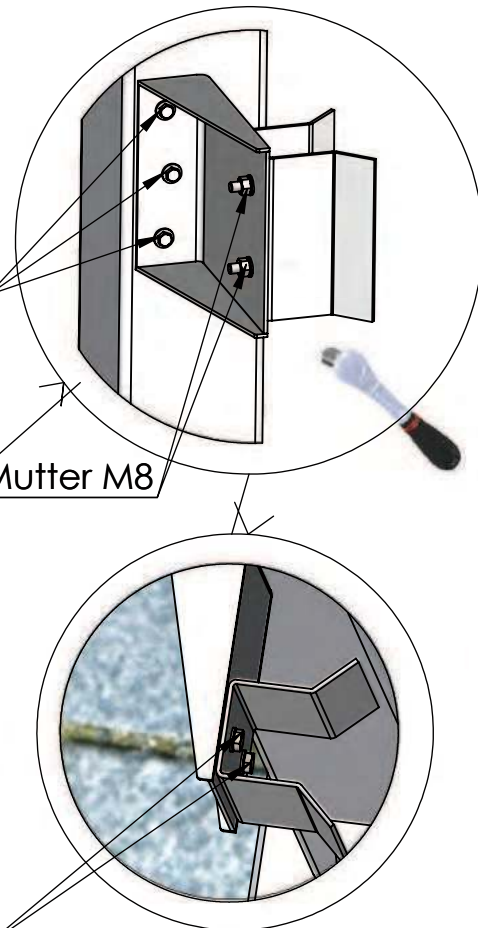


## 3. Konsole mit Schrauben befestigen

Sechskantschraube M6x20

Mutter M8

Sechskantschraube M8



### Im Lieferumfang nicht enthalten

Wird benötigt



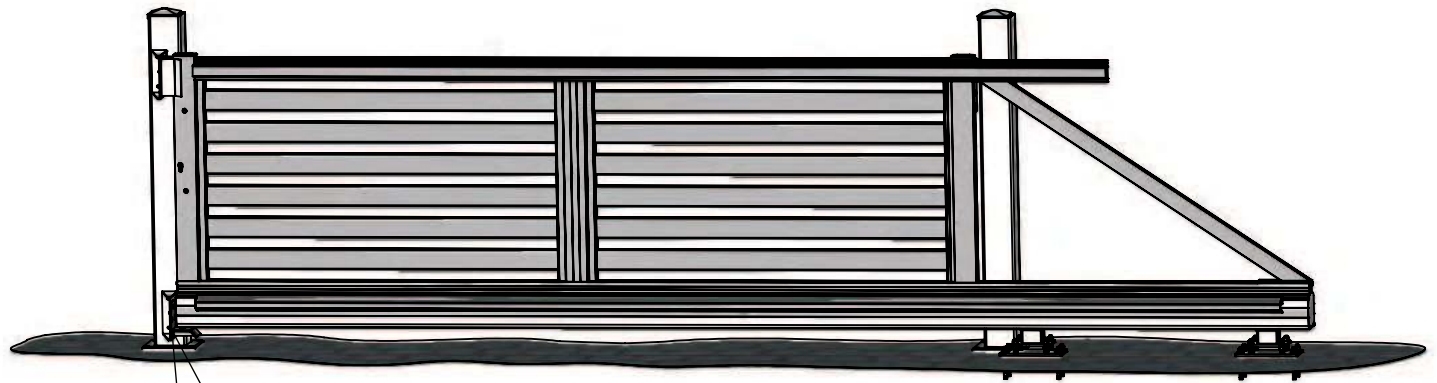
### Im Lieferumfang enthalten



**GUARDI**

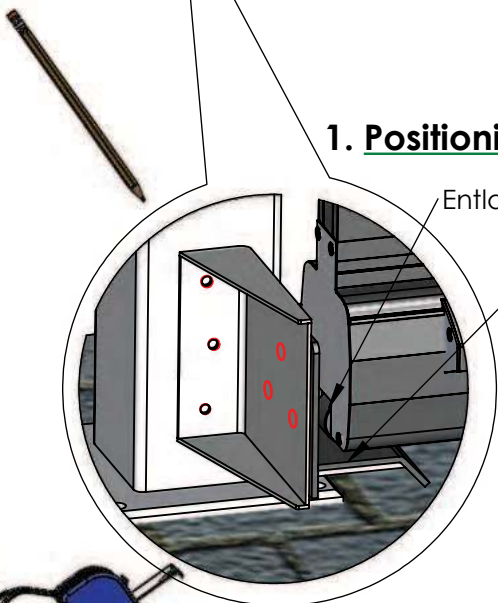
# MONTAGEANLEITUNG

Konsole & Auflaufbock auf Alusteher (Pfosten) montieren



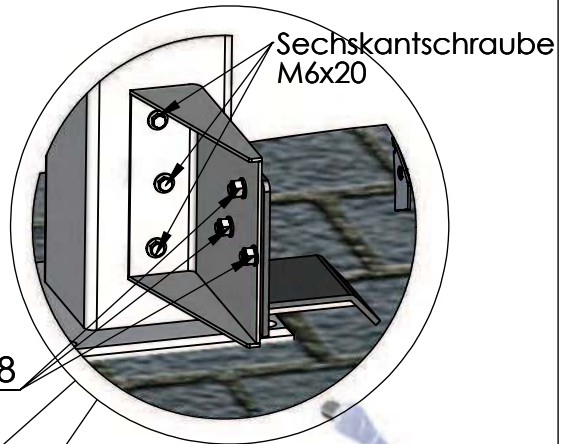
### 3. Konsole mit Schrauben befestigen

### 1. Positionieren & Anzeichnen



Entlastungsrolle

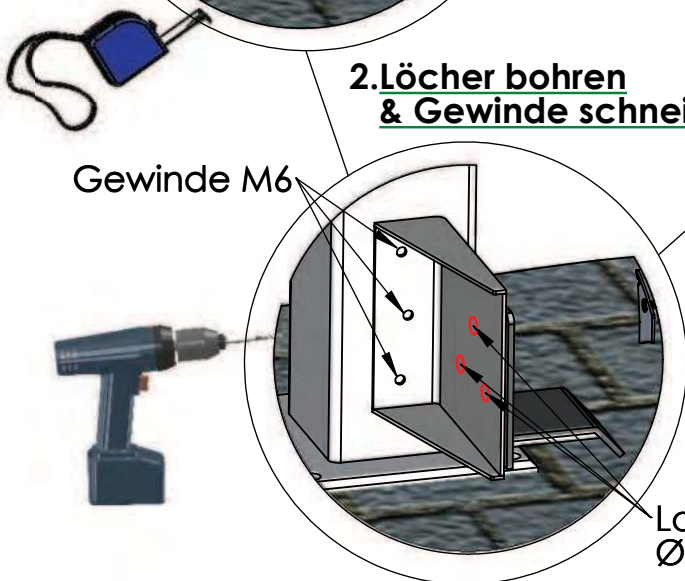
Der Auflaufbock sollte von der Entlastungsrolle ca. 5mm Abstand haben.



Sechskantschraube M6x20

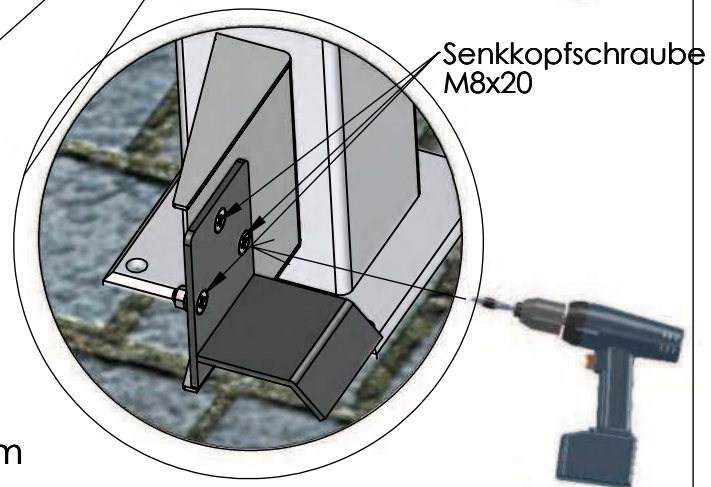
Mutter M8

### 2. Löcher bohren & Gewinde schneiden



Gewinde M6

Loch  $\varnothing$  8,5mm



Senkkopfschraube M8x20

#### Im Lieferumfang nicht enthalten

Wird benötigt



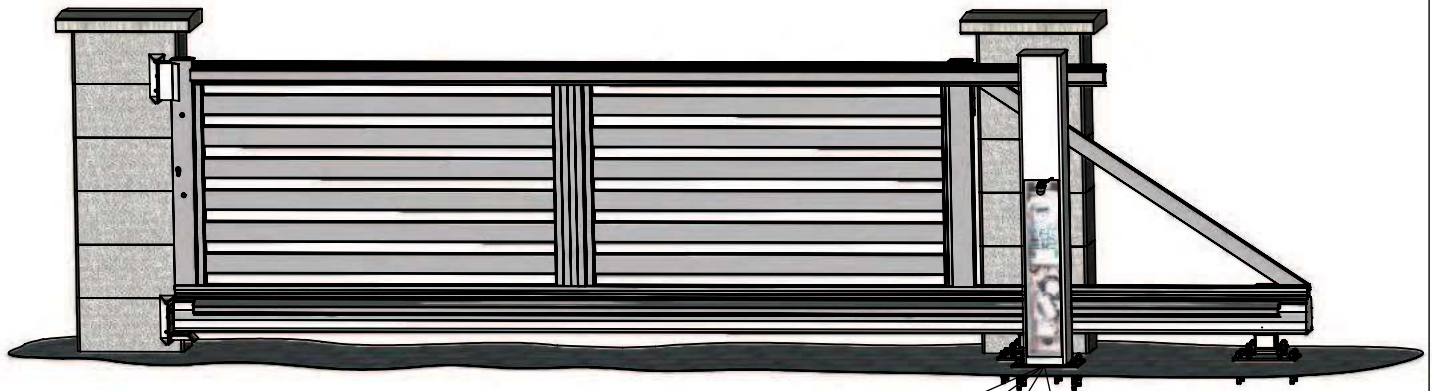
#### Im Lieferumfang enthalten



**GUARDI**

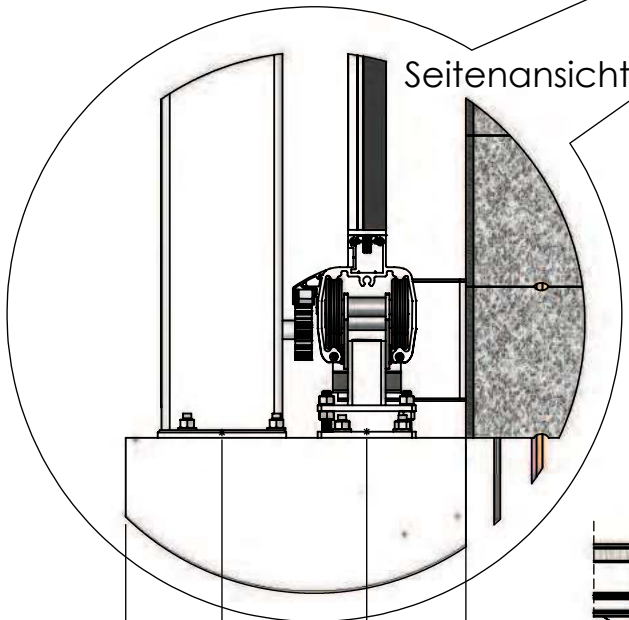
# MONTAGEANLEITUNG

## Antriebssäule montieren



### 1. Positionieren & Anzeichnen

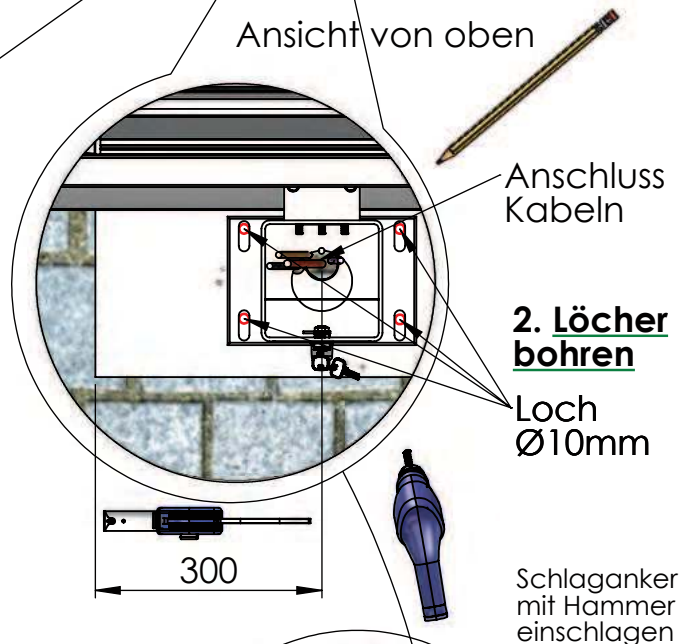
Ansicht von oben



Seitenansicht

(+/-)150      90

Säule in die Waage richten



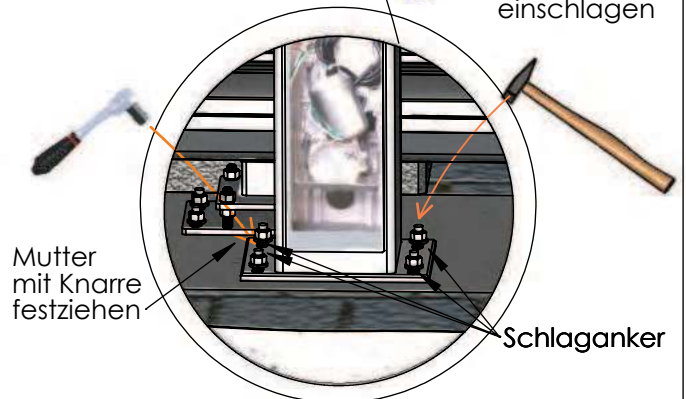
Anschluss Kabeln

### 2. Löcher bohren

Loch Ø10mm

300

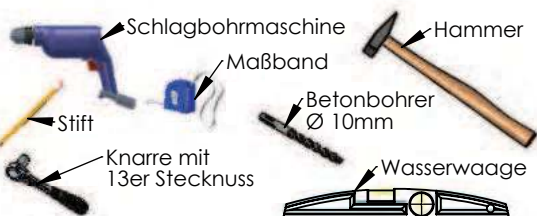
Schlaganker mit Hammer einschlagen



Mutter mit Knarre festziehen

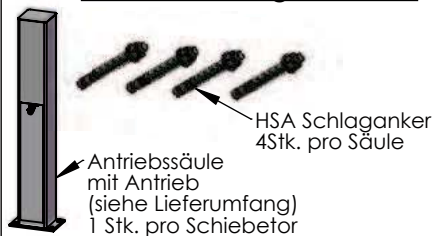
Schlaganker

#### Im Lieferumfang nicht enthalten



Wird benötigt

#### Im Lieferumfang enthalten



# MONTAGEANLEITUNG

## Führungsrolle (oben) montieren

### 1. Positionieren

### 2. Anzeichnen

### 3. Gewinde schneiden

Gewinde M8

### 4. Anschrauben

Sechskantschraube M8x25

### 5. Einstellen der Halterung

Mutter lockern --> Rollenhalterungsplatte in die gewünschte Richtung verschieben.

Führungsrolle wird auf Antriebssäule oder auf Stützsäule montiert.

#### Im Lieferumfang nicht enthalten

Wird benötigt



#### Im Lieferumfang enthalten



# MONTAGEANLEITUNG

## Antrieb



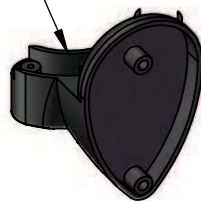
Den Anschluss und die Einstellung des Antriebes und der Lichtschranken, sowie der Stabantenne, entnehmen Sie bitte der Antriebsanleitung.

### PIWA - Blinkleuchte

elektrischer Anschluss



Wandhalterung



Die elektrische Installation entnehmen sie bitte der Anleitung des Herstellers.



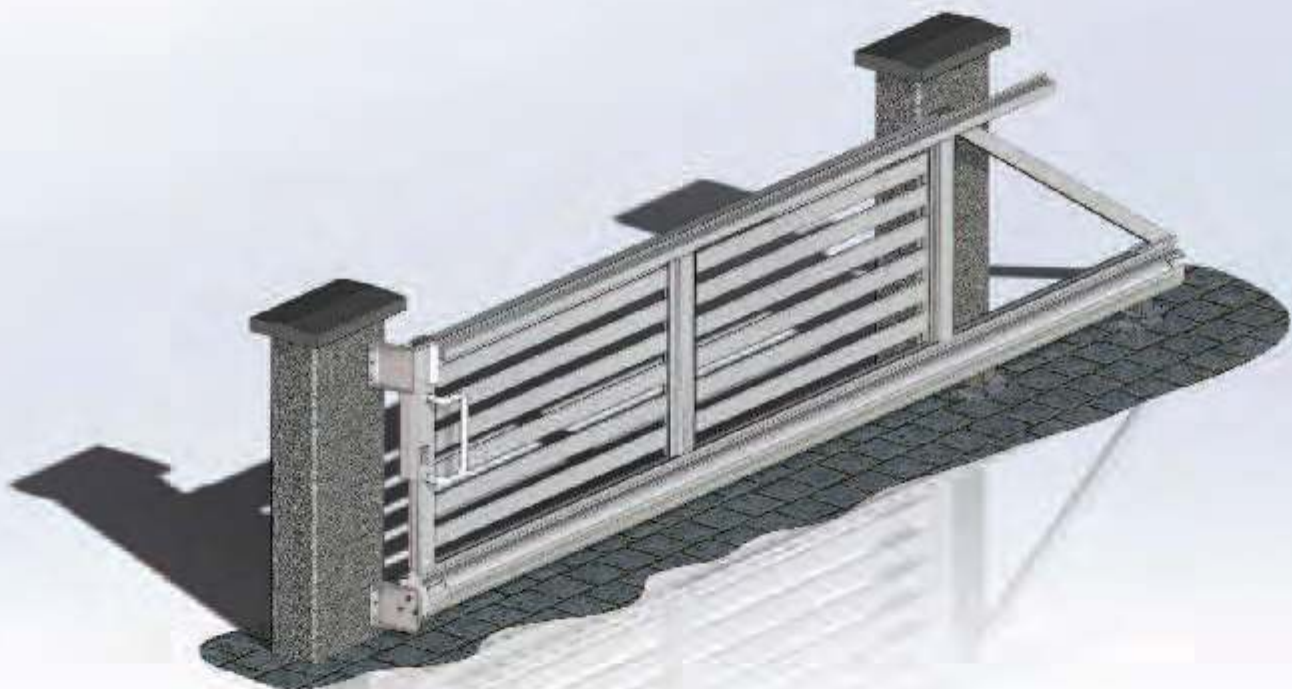


# MONTAGEANLEITUNG

Schiebetor - freitragend

im

**Handbetrieb (manuell)**



GUARDI Rudolf Czapek Metallbau Ges.m.b.H  
Wienerbergerstraße 11-13  
A-2513 Möllersdorf

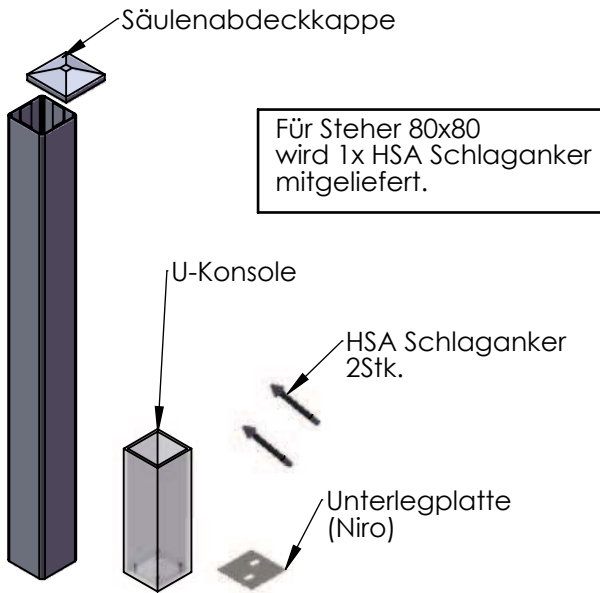
Vers. 15/01



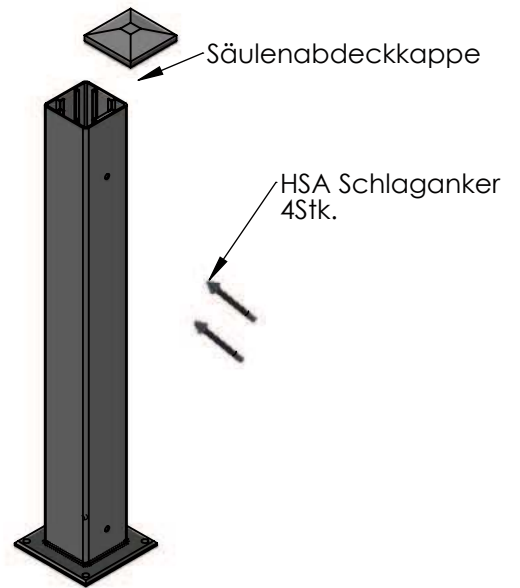
# MONTAGEANLEITUNG

## Lieferumfang / Grundvoraussetzung

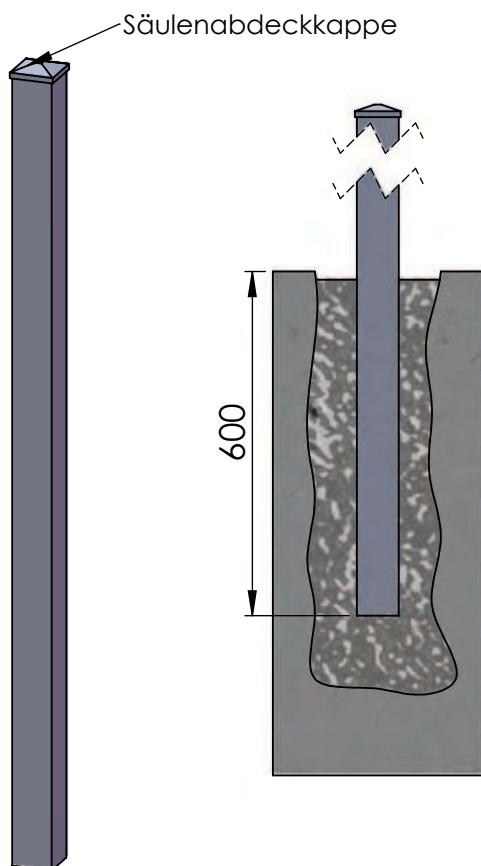
### Steher (Aluminiumsäule) mit U-Konsole 80x80 / 90x90 / 100x100



### Steher (Aluminiumsäule) mit Aufschweißplatte 80x80 / 90x90 / 100x100 / 120x120 / 150x150



### Steher (Aluminiumsäule) zum Einbetonieren 80x80 / 90x90 / 100x100 / 120x120 / 150x150



2 Stk. Rollapparate mit je  
4Stk. HSA Schlaganker

(Liefermenge entspricht für 1Stk. Schiebetor)

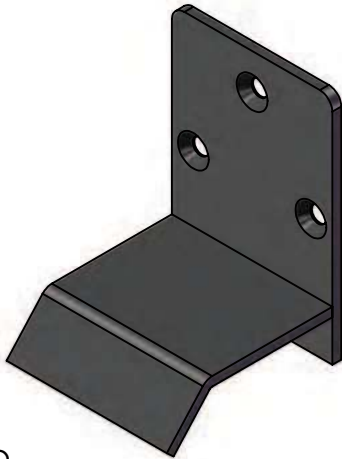


**GUARDI**

# MONTAGEANLEITUNG

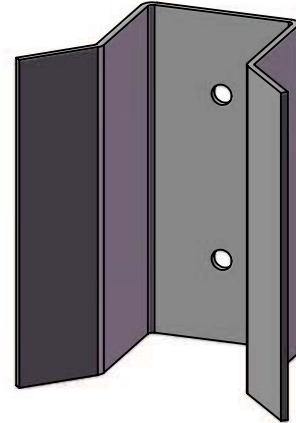
## Lieferumfang / Grundvoraussetzung

Auflaufkonsole für die Entlastungsrolle unten (Zum Entlasten des Schiebetores im geschlossenen Zustand).



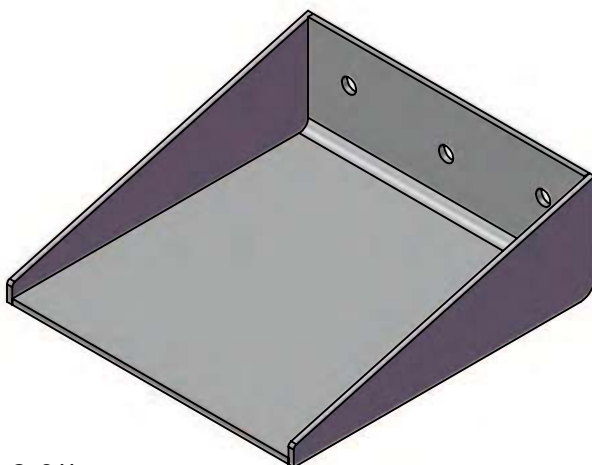
1 Stk. pro Schiebetor  
inkl. Befestigungsmaterial

Einlaufkonsole



1 Stk. pro Schiebetor  
inkl. Befestigungsmaterial

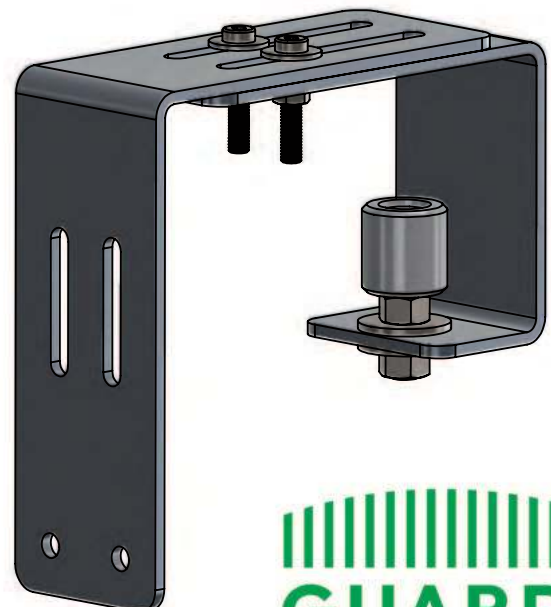
Montagekonsole für Auflaufkonsole und Einlaufkonsole



2 Stk. pro Schiebetor  
inkl. Befestigungsmaterial

Übergreifbügel.

1 Stk. pro Schiebetor  
inkl. Befestigungsmaterial

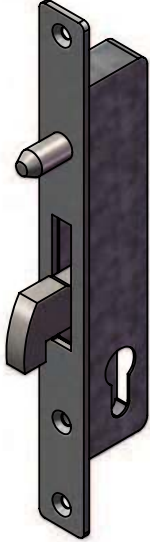


**GUARDI**

# MONTAGEANLEITUNG

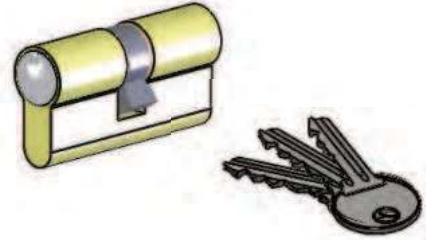
## Lieferumfang / Grundvoraussetzung

### Hakenschluss



1 Stk. pro Schiebeter  
inkl. Befestigungsmaterial

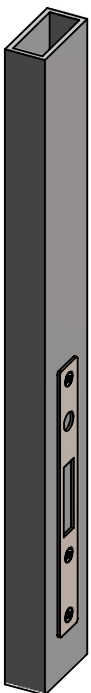
### Zylinder inkl 3 Schlüsseln



1 Stk. pro Schiebeter

**(optional auf Kundenwunsch)**

### Schließblech für manuelles Schiebeter inkl. Halterung



1 Stk. pro Schiebeter  
inkl. Befestigungsmaterial

### Stoßgriffgarnitur.

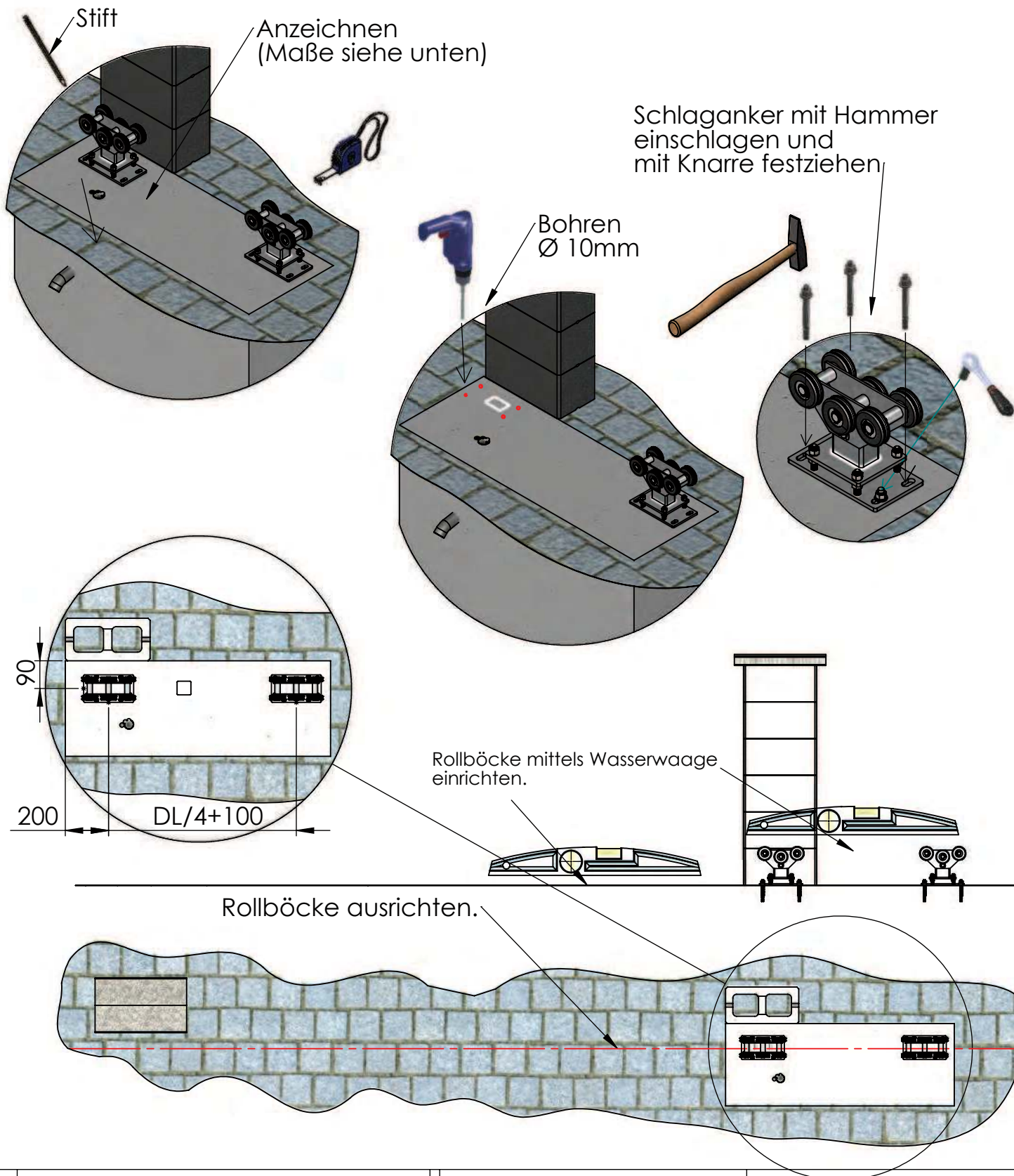


1 Stk. pro Schiebeter

**GUARDI**

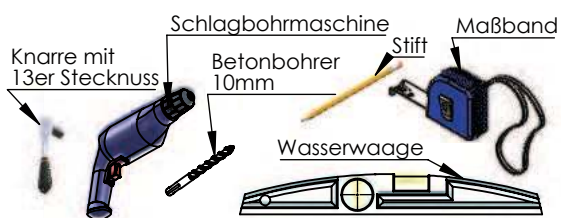
# MONTAGEANLEITUNG

## Rollbockmontage

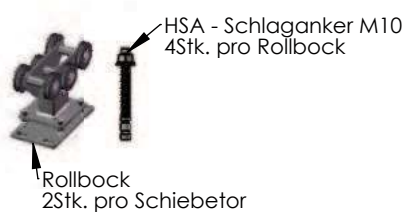


Wird benötigt

### Im Lieferumfang nicht enthalten



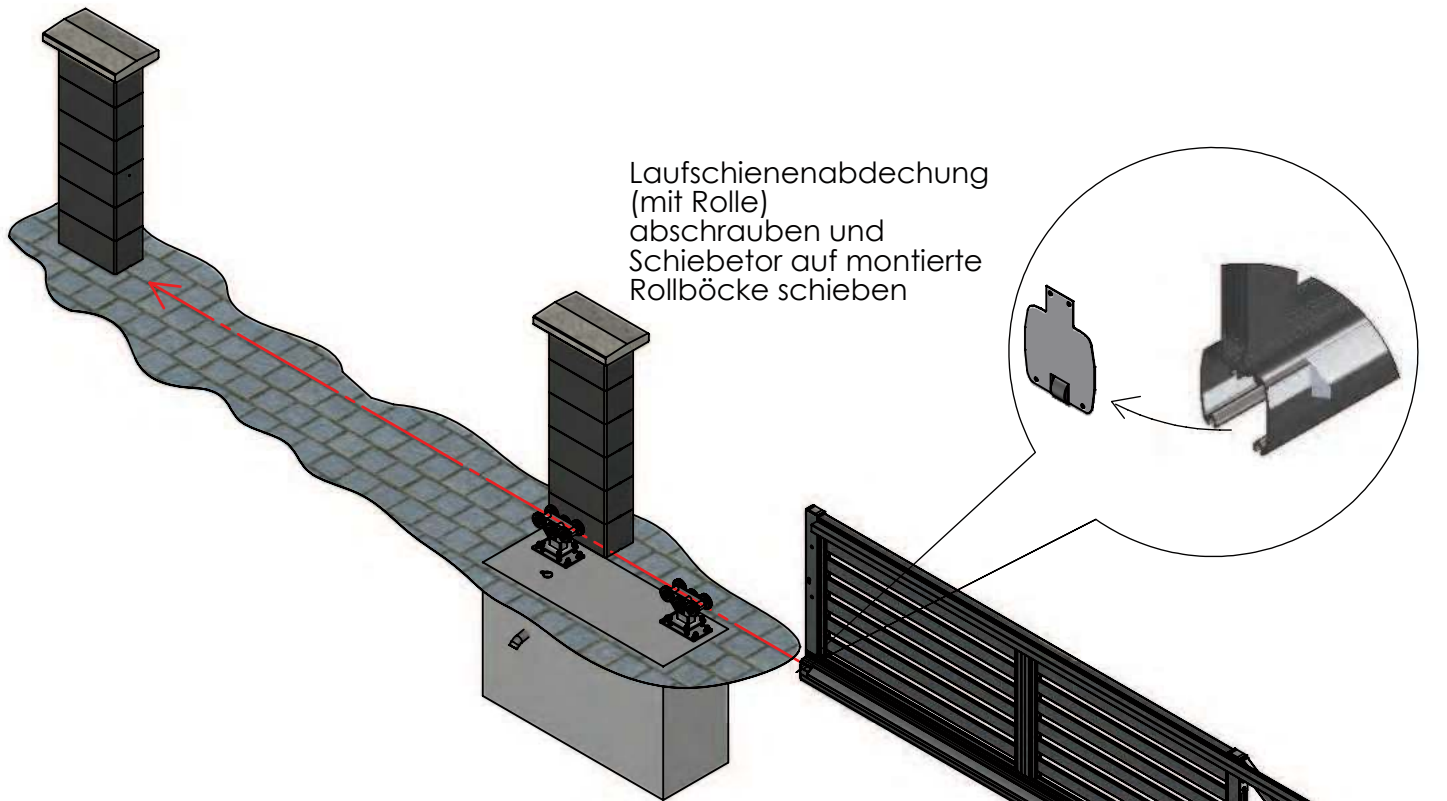
### Im Lieferumfang enthalten



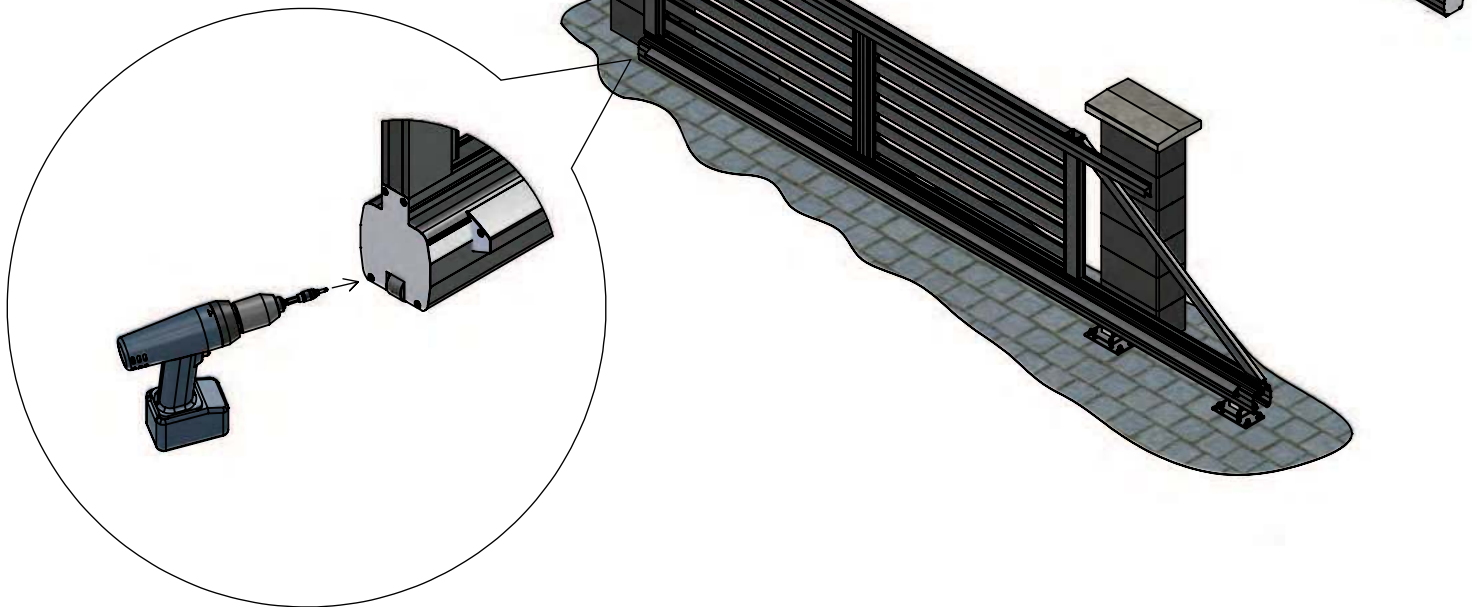
**GUARDI**

# MONTAGEANLEITUNG

## Schiebetor auf Rollböcke schieben



Laufschienenabdeckung verschrauben.



Wird benötigt

Im Lieferumfang nicht enthalten

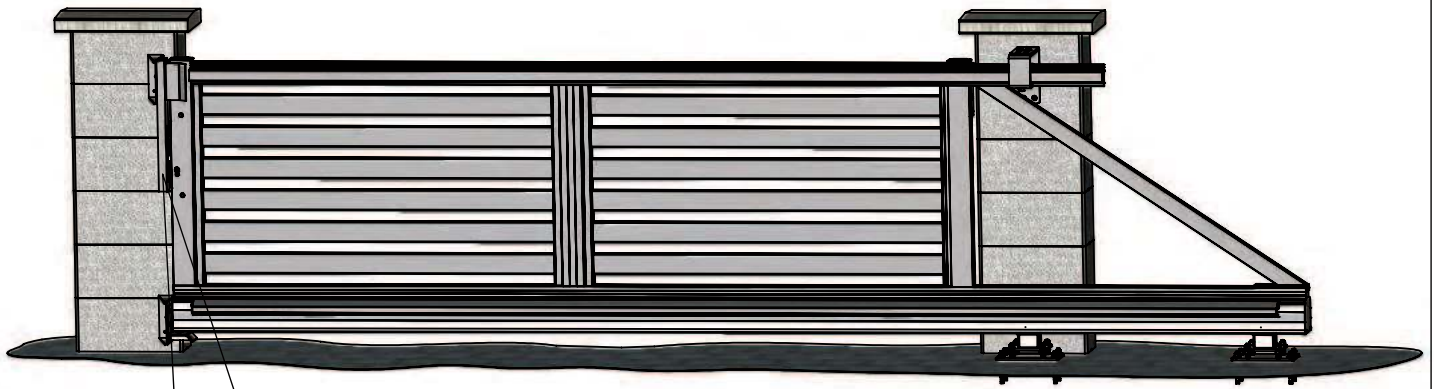


Im Lieferumfang enthalten



# MONTAGEANLEITUNG

Konsole & Einlaufgabel für manuellen Betrieb montieren



## 1. Positionieren & Anzeichnen

Sollte mit Oberkante gleich sein

Blechschaube 6x60 + 8mm Dübel

## 3. Konsole mit Schrauben befestigen

## 2. Löcher bohren & Gewinde schneiden

Loch 8mm

Gewinde M8

Loch Ø 8,5mm

Senkkopfschraube M8x20

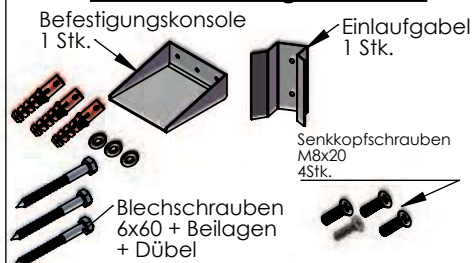
Senkschraube M8

Wird benötigt

### Im Lieferumfang nicht enthalten

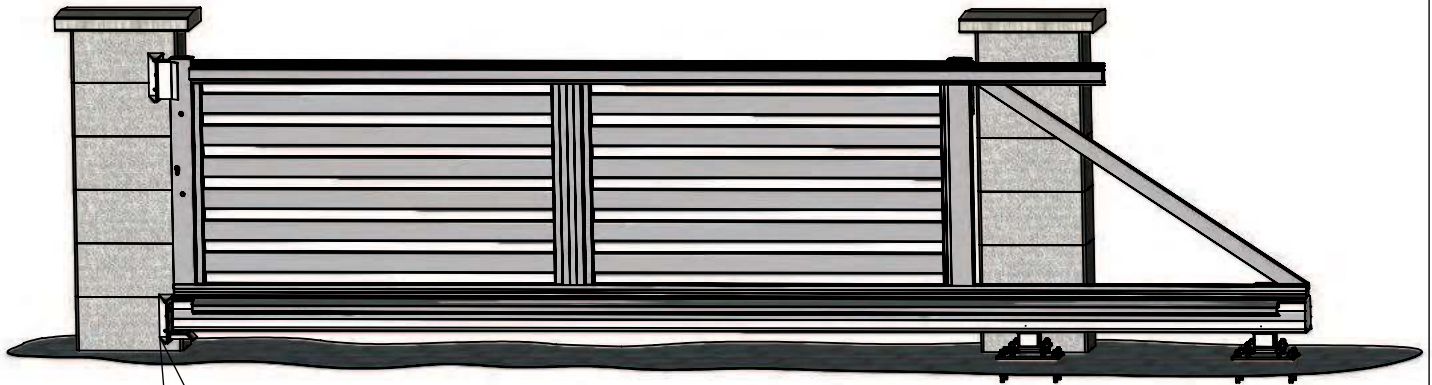


### Im Lieferumfang enthalten

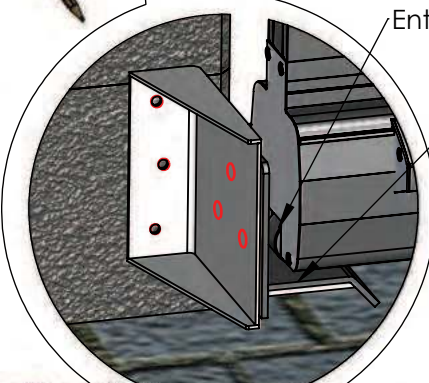


# MONTAGEANLEITUNG

Konsole & Auflaufbock auf Betonsäule montieren



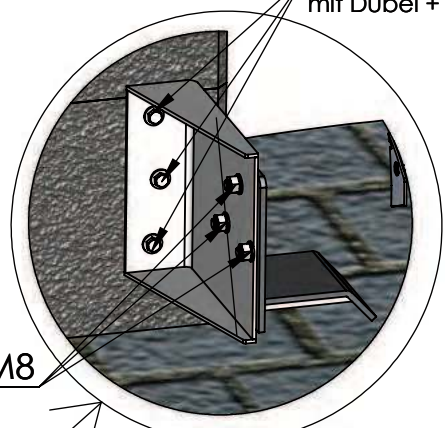
## 1. Positionieren & Anzeichnen



Entlastungsrolle

Der Auflaufbock sollte von der Entlastungsrolle ca. 5mm Abstand haben.

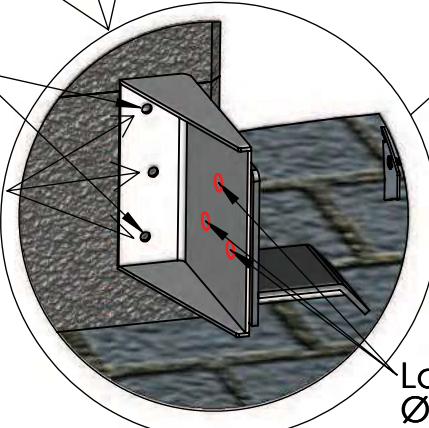
## 3. Konsole mit Schrauben befestigen



Blechschaube 6x60 mit Dübel + Beilagen

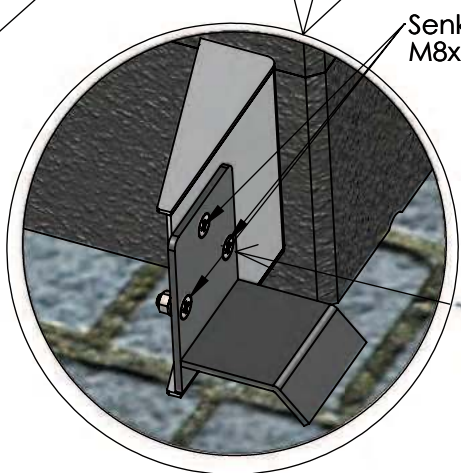
Mutter M8

## 2. Löcher bohren & Gewinde schneiden



Loch 8mm

Loch Ø 8,5mm



Senkkopfschraube M8x20

Wird benötigt

### Im Lieferumfang nicht enthalten



### Im Lieferumfang enthalten

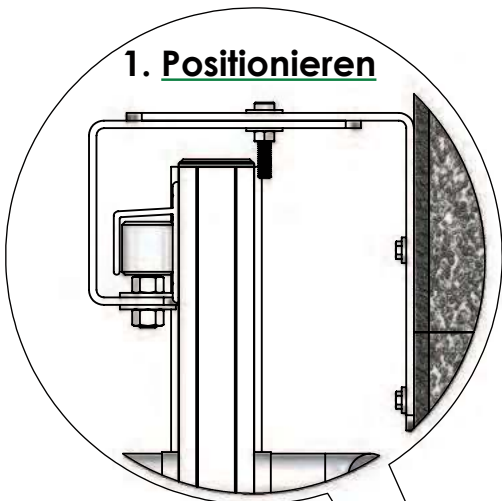




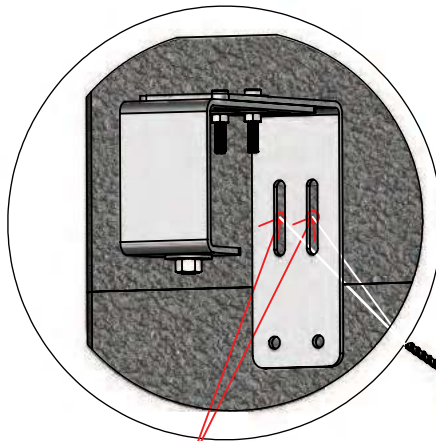
# MONTAGEANLEITUNG

## Übergreifbügel montieren

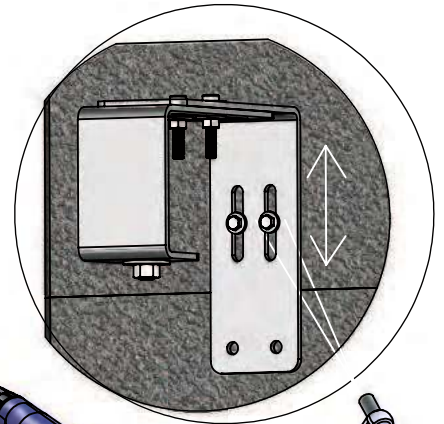
### 1. Positionieren



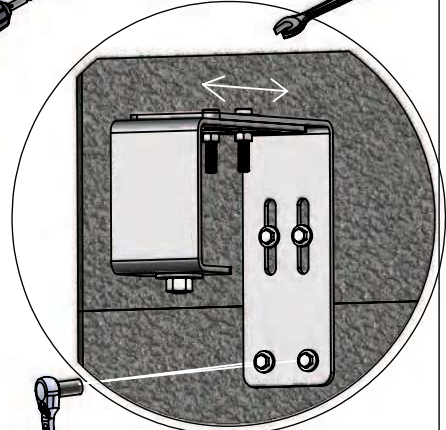
### 2. Anzeichnen und Loch bohren Ø 8mm



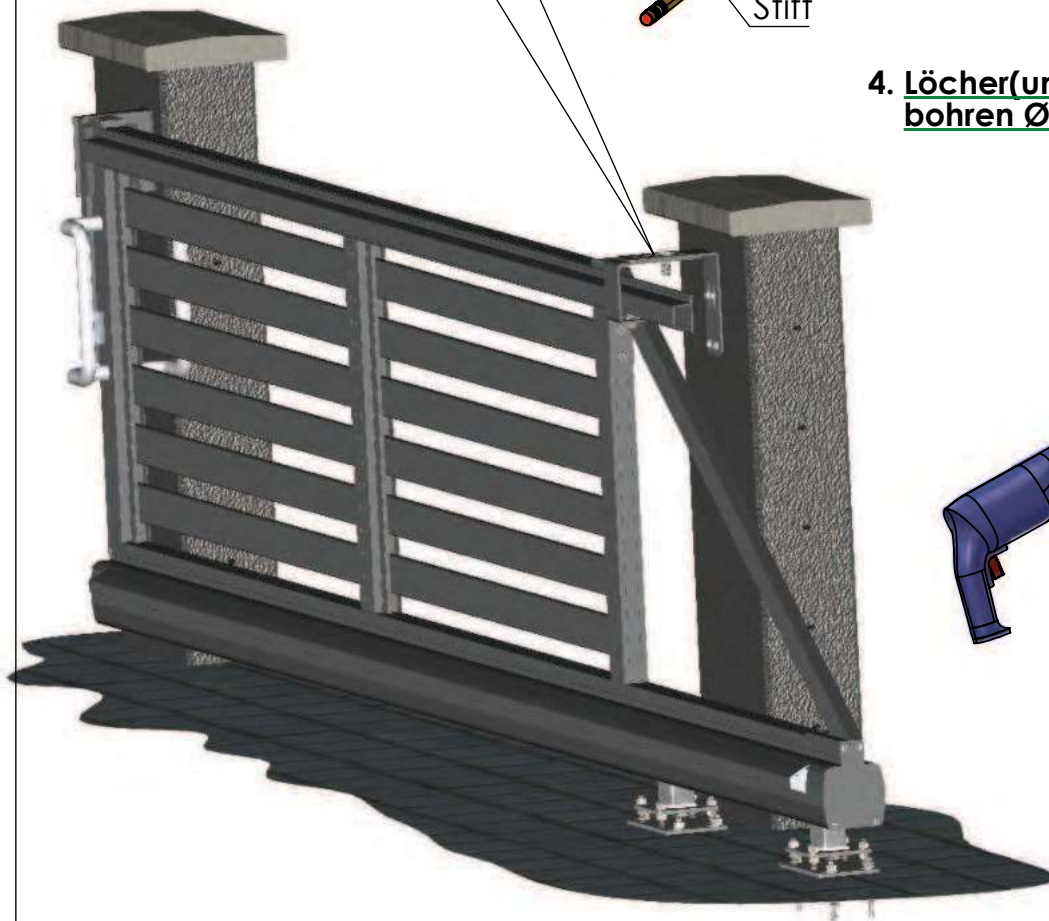
### 3. Einstellen und anschrauben



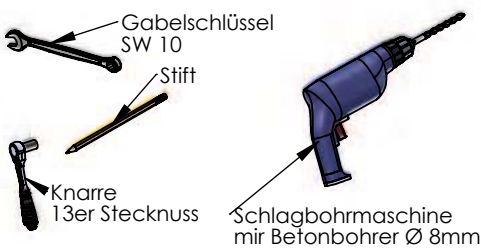
### 4. Löcher(unten) bohren Ø 8mm



### 5. Einstellen und festziehen

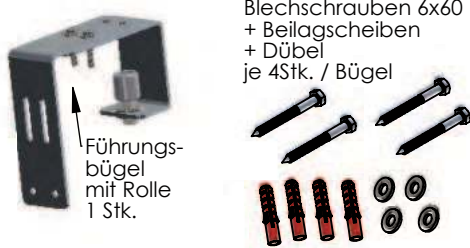


#### Im Lieferumfang nicht enthalten



Wird benötigt

#### Im Lieferumfang enthalten



Blechschauben 6x60  
+ Beilagscheiben  
+ Dübel  
je 4Stk. / Bügel

Führungsbügel mit Rolle  
1 Stk.



# MONTAGEANLEITUNG

## Stoßgriffgarnitur montieren

Stoßgriff an den bestehenden Öffnungen positionieren.



Mit einem Eisenstift oder Inbusschlüssel mit  $\varnothing$  5mm an der Öffnung im Uhrzeigersinn festziehen.



Wird benötigt

### Im Lieferumfang nicht enthalten



Inbusschlüssel für das Anschrauben der Stoßgriffe

### Im Lieferumfang enthalten



Stoßgriffgarnitur 1Set

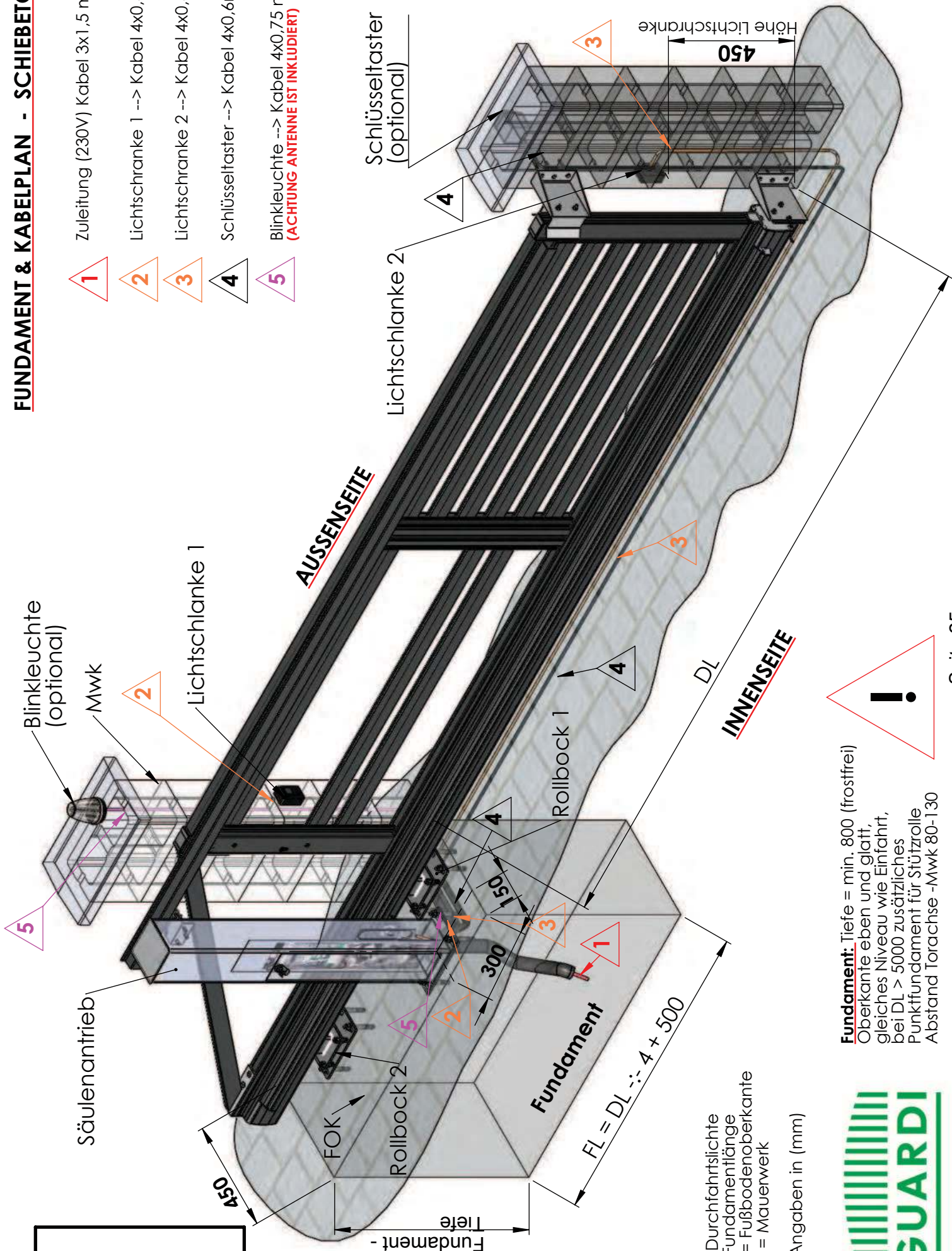


Gewindestange M8  
2Stk.

**GUARDI**

# FUNDAMENT & KABELPLAN - SCHIEBETOR

**RECHTES TOR**



- 1** Zuleitung (230V) Kabel 3x1,5 mm<sup>2</sup>
- 2** Lichtschranke 1 --> Kabel 4x0,6mm<sup>2</sup>
- 3** Lichtschranke 2 --> Kabel 4x0,6mm<sup>2</sup>
- 4** Schlüsseltaster --> Kabel 4x0,6mm<sup>2</sup>
- 5** Blinkleuchte --> Kabel 4x0,75 mm<sup>2</sup>  
**(ACHTUNG ANTENNE IST INKLUDIERT)**

DL = Durchfahrtslichte  
 FL = Fundamentlänge  
 FOK = Fußbodenoberkante  
 Mwk = Mauerwerk

alle Angaben in (mm)

**Fundament:** Tiefe = min. 800 (frostfrei)  
 Oberkante eben und glatt,  
 gleiches Niveau wie Einfahrt,  
 bei DL > 5000 zusätzliches  
 Punktfundament für Stützrolle.  
 Abstand Torachse -Mwk 80-130

